

TRINCIATRICI LATERALI

SIDE SHREDDERS

BROYEURS D'ACCOTEMENT

SEITEN MÜLCHGERÄTE

TRINCHADORAS LATERALES



XL

XZL



Agrimaster®

Valorizza il tuo lavoro
Gives more value to your work
Valorise ton travail
Deine Arbeit wertet sich auf
Valoriza tu trabajo

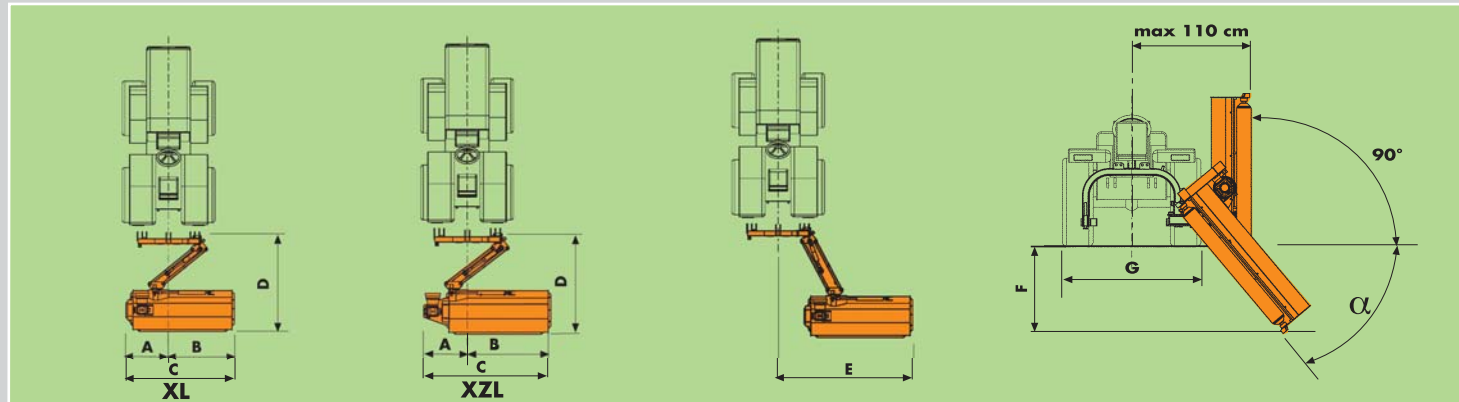
Adatte per piccoli trattori e svariate esigenze di lavoro: dalla tradizionale pulizia di superfici in piano, di rive e fossati alla manutenzione di siepi e verde pubblico.

Suitable for small tractors, and lots of different jobs: cleaning flat surfaces, banks and ditches, maintaining hedges and public green areas.

Adaptées aux tracteurs de petites dimensions et à diverses exigences de travail: nettoyage des surfaces planes, des berges et des fossés, entretien des haies et des espaces verts.

Für kleine Schlepper und verschiedene Arbeiten geeignet: Reinigung von ebenen Flächen, Ufern und Gräben, Pflege von Hecken und öffentlichen Grünflächen.

Aptas para pequeños tractores y variadas exigencias de trabajo: limpieza de superficies en plano, de orillas y fosos, así como mantenimiento de setos y verde público.



Modello Model Modèle Modell Modello	Larghezza di lavoro Working width Largeur de travail Arbeitsbreite Anchura de trabajo	Peso minimo trattore Minimum tractor weight Poids minimum tracteur Traktormindestgewicht Peso mínimo tractor	Potenza minima trattore Minimum tractor power Pissance minimale tracteur Traktormindestleistung Potencia mínima tractor		Presenza di forza PTO Prise de force Zapfwelle Toma de fuerza	Peso Max Max. weight Poids max. Gewicht max. Peso máx.	Coltelli flottanti Floating blades Couteaux flottants Schwimmmesser Cuchillas flotantes	Coltelli a mazza Hammers Marteaux Hämmer Martillos	Cinghie Belts Courroies Riemen Correas	A	B	C	D	E	F	G	α
			cm	Kg						KW	HP	g/1' RPM tr/1' U/1' rev/1'	Kg	Nr.	Nr.	Nr.	cm
XL 110	110	600	9	12	540	258	32+16	16	2	72	53	125	139	167	35	110	40°
XL 130	132	700	15	20	540	278	32+16	16	3	72	75	147	139	189	57	120	50°
XL 150	153	700	18	25	540	298	48+24	24	3	72	95	167	139	209	73	130	50°
XL 180	181	900	22	30	540	325	48+24	24	3	72	123	195	139	236	94	140	50°
XZL 110	110	600	9	12	540	281	32+16	16	2	61	90	151	152	196	60	110	50°
XZL 130	132	700	15	20	540	301	32+16	16	3	61	112	173	152	218	76	120	50°
XZL 150	153	700	18	25	540	321	48+24	24	3	61	133	194	152	238	92	130	50°
XZL 180	181	900	22	30	540	348	48+24	24	3	61	161	222	152	266	111	140	50°



Valorizza il tuo lavoro
VIA NOBILI, 44 - 40062 MOLINELLA (Bologna) - ITALY
TEL. 051/882701 5 LINEE r.a. - FAX 051/882542
www.agrimaster.it - e-mail: commerciale@agrimaster.it

I dati tecnici, le caratteristiche e le illustrazioni sono indicative e non impegnano il costruttore. - Technical specifications, features and illustrations are not binding for the manufacturer. - Les données techniques, les caractéristiques et les illustrations sont indicatives et elles n'engagent pas le constructeur. - Technische Daten, Eigenschaften und Bilder sind nicht für den Hersteller verbindlich. - Los datos técnicos, las características y las ilustraciones son indicativas y no vinculan al constructor.